



Artiglio Master JOLLY

ÉGALEMENT DISPONIBLE EN VERSION "Automatic"
AVEC BLOCAGE PNEUMATIQUE

AUCH IN DER "Automatic" AUSFÜHRUNG
MIT PNEUMATISCHER RADEINSPANNUNG ERHÄLTICH



Version avec blocage manuel
Ausführung mit manueller Radeinspannung



TECHNOLOGY
PARTNER
product



Artiglio Master JOLLY
le cœur de la technologie "Leva la Leva"



Artiglio Master JOLLY
das Herz der Technologie "Leva la Leva"



Version "AUTOMATIC" avec blocage pneumatique
 "AUTOMATIC" Ausführung mit pneumatischer Radeinspannung



Depuis 2001, année où nous avons introduit la technologie "Leva la leva" sur le marché, certains de nos concurrents se sont empressés de nous imiter en présentant des solutions analogues, en les appelant "no levier" ou "leverless" ou encore "système de levier automatique". En réalité, personne n'a réussi à copier notre système breveté "Leva la leva" avec dispositif "SMART Corghi System", le seul qui permette de:

- **NE JAMAIS TOUCHER LA JANTE**, quelle que soit la phase d'exercice
- annule toutes les tensions sur le pneu au cours des phases de démontage/montage du pneu

Voici la différence entre Corghi et les autres.

L'Artiglio Master Jolly est au sein de cette technologie, qui est devenue accessible dans une fourchette de prix jusqu'ici impensable. Synthèse parfaite entre une qualité de construction désormais parfaitement rodée et des solutions technologiques uniques pour un prix compétitif, cette machine est idéale et représente un équilibre parfait pour un investissement, de la même façon qu'elle garantit un avantage technologique inégalable à long terme à nos clients depuis 2001.

LES "LEVA LA LEVA" NE SONT PAS TOUS LES MÊMES! Et nous en savons quelque chose.

Seit 2001, dem Jahr, in dem unsere Technologie "Leva la Leva" eingeführt wurde, haben einige sich beeilt, uns nachzueifern und eigene Lösungen vorzustellen, mit ganz unterschiedlichen Bezeichnungen: "ohne Hebel", "Leverless" oder "System des automatischen Montierereisens". Die Wahrheit ist jedoch, dass es niemandem gelungen ist, das patentierte System "Leva la Leva" mit Vorrichtung "SMART Corghi System" nachzuahmen, das einzige auf dem Markt, das:

- **NIE DIE FELGE BERÜHRT**, in keiner der Arbeitsphasen
- jegliche Spannung am Reifen während der Phasen der Demontage/Montage des Reifens aufhebt.

Das ist der Unterschied zwischen Corghi und den anderen.

Artiglio Master Jolly hat diese Technologie im Herzen und bringt sie in eine bisher undenkbbare Preisklasse. Die perfekte Synthese zwischen bewährter baulicher Qualität, einzigartigen technischen Lösungen und einem konkurrenzfähigen Preis. Die ideale Maschine und das perfekte Gleichgewicht für eine Investition, die seit 2001 unseren Kunden einen technischen Vorteil garantiert, der auf Dauer nichts Vergleichbares hat. Die LEVA LA LEVA SIND NICHT ALLE GLEICH! Und wir wissen das gut.

1 **SMART Corghi System,** le coeur de la technologie "Leva la Leva"

En réalité, personne n'a réussi à copier le système breveté **SMART Corghi System**.

IL NE TOUCHE JAMAIS LA JANTE, à aucune des phases de travail, grâce à la distance constante entre l'outil et la jante

IL ANNULE TOUTE TENSION SUR LE PNEU pendant ledémontage/remontage, grâce au mouvement synchronisé entre l'outil et la jante

C'EST LA DIFFÉRENCE ENTRE CORGHI ET LES AUTRES,
POUR UN **AVANTAGE TECHNOLOGIQUE**
INÉGALÉ DANS LE TEMPS



SMART Corghi System,
das Herz der Technologie "Leva la Leva" (Montiereisenlos)

Watch the Video



Die Wahrheit ist jedoch, dass es niemandem gelungen ist, das patentierte **SMART Corghi System** nachzuahmen.
DIE FELGE WIRD NIE BERÜHRT, in keiner der Arbeitsphasen, dank des konstanten Abstands zwischen Werkzeug und Felge
KEINERLEI SPANNUNG AUF DEM REIFEN während der Demontage-/Montagephasen des Reifens,
dank der synchronisierte Bewegung zwischen dem Werkzeug und der Felge

DAS IST DER UNTERSCHIED ZWISCHEN CORGHI UND DEN ANDEREN
FÜR EINEN UNÜBERTROFFENEN TECHNOLOGISCHEN VORSPRUNG

2 BOÎTIER DE COMMANDE - BEDIENPULT

Console ergonomique et multifonctionnelle avec un écran permettant de programmer électroniquement le diamètre de la jante et d'obtenir de façon rapide, pratique et sûre, la mise en place des outils de travail ; sous-divisée en **trois zones de travail** pour que les mouvements se reconnaissent plus facilement et rendre son utilisation plus aisée.

Ergonomisches Multifunktions-Bedienpult mit Display, das es ermöglicht, den Felgendurchmesser elektronisch einzustellen und die Arbeitswerkzeuge schnell, praktisch und sicher zu positionieren. Es ist in drei verschiedene Arbeitsbereiche unterteilt, wodurch die Arbeitsbewegungen unmittelbar erkennbar sind und die Bedienung erleichtert wird.



3 DÉTALONNEUR DOUBLE À PÉNÉTRATION CONTRÔLÉE DOPPELTER ABDRÜCKER MIT KONTROLLE DER EINDRINGKRAFT



- **Dispositif d'étalonnage dynamique** avec double disque détalonneur spéculaire. Le positionnement radial des disques est facilité par un automatisme en mesure d'éviter tout positionnement manuel de l'opérateur.
- **Penetration contrôlée** (patent pending) précision, rapidité et répétition sont garanties par le système de détalonnage breveté et par les deux disques parfaitement spéculaires.

• **Dynamische Abdrückvorrichtung** mit doppelter und gespiegelter Abdrückscheibe. Die Radiale Positionierung der Scheiben wird durch eine Automatik vereinfacht, die in der Lage ist, jede manuelle Positionierung von Seiten des Bedieners zu vermeiden.

• **Kontrollierte eindringtiefe** (Patent pending) Präzision, Schnelligkeit und Wiederholbarkeit sind von dem patentierten Abdrücksystem und der perfekten Spiegelgleichheit der beiden Scheiben gewährleistet.



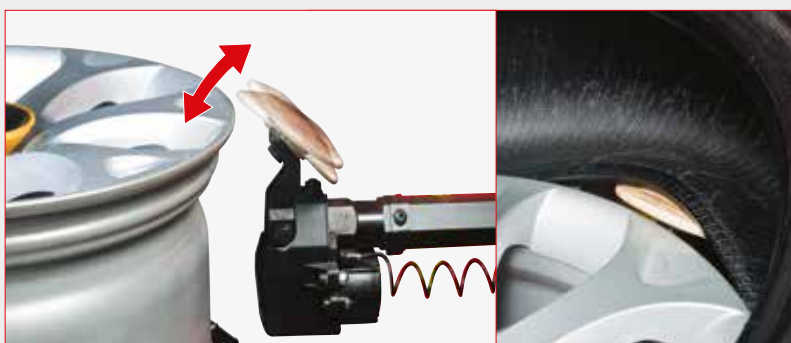
Watch the Video



PROCÉDURE DE DÉMONTAGE RAPIDE AVEC DISQUE DÉTALONNEUR / SCHNELL-DEMONTAGEVERFAHREN MIT ABDRÜCKSCHEIBE

Procédure rapide avec disque détalonneur (conseillée avec des flancs durs) pour le démontage du talon inférieur

Schnellverfahren mit Abdrückscheibe (vor allem bei harten Seiten empfohlen) für die Demontage des unteren Wulstes



4**BLOCAGE / AUSFÜHRUNG****VERSION AVEC BLOCAGE MANUEL /
AUSFÜHRUNG MIT MANUELLER RADEINSPANNUNG****BLOCAGE ROUE SUR ET UNIVERSEL**

Le plateau autocentreur permet un blocage rapide ainsi qu'un détalonnage des deux flancs sans devoir tourner la roue.

La hauteur constante de travail (sauf pour les jantes renversées) a été étudiée pour offrir une parfaite ergonomie aux mouvements de l'opérateur, pour tous les types de roue.

RADBLOCKIERUNG SICHER UND UNIVERSELL

Der Spannteller ermöglicht eine schnelle Blockierung und außerdem das Abdrücken beider Seiten, ohne dass das Rad gedreht werden muss. Die gleichbleibende Arbeitshöhe (außer bei umgekehrten Felgen) wurde für eine perfekte Ergonomie in den Bewegungen des Bedieners mit jedem Radtyp entwickelt.

**VERSION "AUTOMATIC" AVEC BLOCAGE PNEUMATIQUE /
"AUTOMATIC" AUSFÜHRUNG MIT PNEUMATISCHER RADEINSPANNUNG****Nouveau système universel de blocage
des roues, encore plus rapide**

La version "AUTOMATIC" dispose d'une troisième pédale.

Quand on appuie dessus, la pédale libère le système de blocage de la poignée de centrage de l'autocentreur. Quand il est en position de repos, le système de blocage de la poignée de centrage de l'autocentreur est normalement actif. La pédale doit être utilisée en phase d'installation et de blocage de la roue sur l'autocentreur et lorsque le travail est terminé afin de libérer la roue.

**Neues Radeinspannsystem
schneller und universell**

In der "AUTOMATIC" Ausführung ist ein drittes Pedal vorhanden.

Das Pedal löst, wenn es gedrückt wird, das System das den Zentriergriff am Spannteller verriegelt.

In seiner Ruheposition ist das System, das den Zentriergriff am Spannteller verriegelt, in der Regel aktiv. Das Pedal wird in der Vorbereitungsphase während der Radeinspannung am Spannteller und nach Beendigung der Bearbeitung verwendet, um es zu lösen.

5

PRESSE-TALON**WULSTNIEDERHALTER**

- Presse-talon à hauteur de travail réglable
- La forme de la presse est idéale pour les pneus RFT
- De série pour toutes les versions
- *Wulstniederhalter mit einstellbarer Arbeitshöhe*
- *Die Form des Niederhalters ist ideal für RFT-Reifen*
- *Serienmäßig bei allen Versionen*



6

ERGONOMIE**ERGONOMIE**

Position de travail fixe
Pédales boîtier de commande et chargement de la roue **sur le même côté.**
Hauteur de travail constante pour une parfaite ergonomie des mouvements.

Feste Arbeitsposition
Pedale, Bedienpult und Radzuführung **auf derselben Seite.**
Konstante Arbeitshöhe für eine perfekte Ergonomie bei den Bewegungen.

7

ÉLÉVATEUR**HEBEVORRICHTUNG**

Sans effort l'élevateur permet de positionner tous les types de roue sur l'autocentreur, sans faire aucun effort (en option)

Müheless hebevorrichtung ermöglicht es, jede Art Reifen ohne Anstrengung auf dem Spannteller zu positionieren (Zubehör auf Anfrage).



EQUIPEMENT - AUSSTATTUNG

VERSION AVEC BLOCAGE MANUEL - AUSFÜHRUNG MIT MANUELLER RADEINSPANNUNG



VERSION "AUTOMATIC" - "AUTOMATIC" AUSFÜHRUNG



VERSION AUSFÜHRUNG

ARTIGLIO MASTER JOLLY
avec blocage de la roue
manuel

ARTIGLIO MASTER JOLLY
"AUTOMATIC"
avec blocage de la roue
pneumatique

ARTIGLIO MASTER JOLLY
mit manueller
Radeinspannung

ARTIGLIO MASTER JOLLY
"AUTOMATIC"
mit pneumatischer
Radeinspannung

ACCESSOIRES CONSEILLES / EMPFOHLENES ZUBEHÖR



Kit TI - Système de gonflage rapide
Kit TI - Schnellaufpumpsystem
8-11400340

Kit TI - Système de gonflage rapide ASME
Kit TI - Schnellaufpumpsystem ASME
(USA - Canada)
8-11400341



Bride universelle pour jantes spéciales
(pour version avec blocage manuel)
Universalfansch für Spezialfelgen
(für Ausführung mit manueller Radeinspannung)
8-11100087



Watch the Video

TPM-02 Dispositif portable
pour le contrôle des capteurs TPMS
TPM-02 Tragbare Vorrichtung
für die Kontrolle der TPMS Sensoren
6015001300



Bride pour roues à creux renversé
Flansch für Räder mit verkehrtem Tiefbett
8-11100039



Bride universelle pour jantes fermées
(pour version "AUTOMATIC")
Universalfansch für geschlossene Felgen
(für "AUTOMATIC" Ausführung)
8-11100038



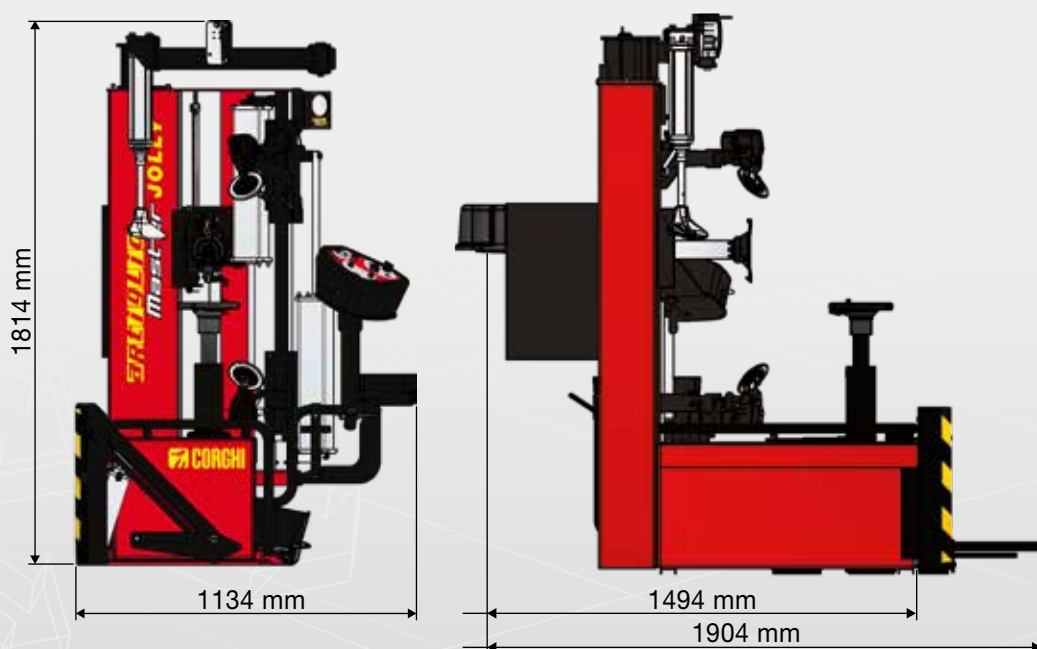
Watch the Video

Étau à bascule
Schwingspannbacke
8-11100120

**DONNEES TECHNIQUES****TECHNISCHE DATEN**

Plage des dimensions de la roue	Radabmessungen	
Diamètre de la jante	Felgendurchmesser	12" ÷ 26"
Diamètre maximum du pneumatique	Max. Reifendurchmesser	1100 mm (*)
Largeur maximum du pneumatique	Max. Reifenbreite	360 mm (14")
Pneumatiques pouvant être traités	Reifentypen	Conventionnels, Low profile et Run Flat Standardreifen, Low-Profile und Run-Flatreifen
Mandrin	Selbstzentrierendes Spannutter	
Blocage	Aufspannung	Manuel - Pneumatique sur version "AUTOMATIC" Manuell - Pneumatisch bei "AUTOMATIC" Ausführung
Motorisation	Antrieb	Motoinverter double vitesse - Motoinverter mit 2 Drehzahlstufen
Couple de rotation	Rotationsdrehmoment	1100 Nm
Vitesse de rotation	Drehzahl	7 - 18 rpm
Détalonneur	Abdrücker	
Plage maximum de détalonnage	Max. Abdrückbereich	18"
Course détalonneur	Hub der Abdrückvorrichtung	450 mm
Force détalonneur	Kraft der Abdrückvorrichtung	7600 N
Chargement/déchargement de la roue	Auf-/Abladen des Rads	
Actionnement	Antrieb	Pneumatique - Pneumatisch
Poids maximum de la roue	Max. Radgewicht	85 kg
Alimentation	Versorgung	
Électrique 1Ph	elektrisch 1 Ph	230V - 0,98 kW 50 Hz
Électrique 1Ph (alternative)	elektrisch 1 Ph (alternativ)	110V - 0,98 kW 60 Hz
Pneumatique de service	Betriebsdruck	8 ÷ 9,5 bar (min.)
Poids	Gewicht	
Emballage (L x P x H)	Verpackung (B x T x H)	1240 x 1500 x 1840
Poids avec emballage	Gewichtverpackung	
		440 kg (T.I. = 455 kg)

* Variable au changement de la dimension de la jante
* Verändert sich aufgrund der verschiedenen Felgenreößen

DIMENSIONS ENCOMBREMENT - ABMESSUNGEN

Watch the Video

Watch the Video
"The Birth"

Pour de plus amples informations, consultez le catalogue complet des accessoires - Für weitere Informationen schlagen Sie bitte im Gesamtkatalog des Zubehörs nach

NEXION SPA - www.corghi.com - info@corghi.com

Les photographies, caractéristiques et données techniques n'engagent en rien le fabricant. Elles peuvent subir des modifications sans préavis.
Die Fotografien, die angegebenen Eigenschaften und die technischen Daten sind nicht verbindlich und können ohne Vorankündigung geändert werden.

Code DPCG00750D - 03/2021

Afin de respecter la planète et limiter la consommation de papier, nos catalogues sont consultables sur le site www.corghi.com. Imprimer de façon responsable permet de préserver l'environnement. Um unserem Planeten zu helfen und den Papierverbrauch zu optimieren, sind unsere Kataloge online auf der Website www.corghi.com einzusehen. Ein verantwortungsvoller Ausdruck hilft, die Umwelt zu schützen.

